

MANUAL DEL USUARIO





PREFACIO

Queridos clientes:

Gracias por elegir esta cerradura para gabinete con tarjeta de Industria y Comercio LokHomex S.A.de C.V.. Por favor, lea este “Manual de Usuario” cuidadosamente antes de usar.

¡Gracias por su amable comprensión y apoyo!



Contenidos:

1. Gama de productos	1
2. Apariencia del producto	2
2.1 Mecanismo.....	2
2.2 Panel Frontal.....	2
2.3 Gancho de Bloqueo.....	2
2.4 Tarjeta.....	3
2.5 Tornillos.....	3
2.6 Fuente de alimentación externa.....	3
3. Dimensiones de instalación del producto	4
4. Plano de instalación	5
5. Funciones del Producto	6
5.1 Parámetros.....	6
5.2 Funciones y características.....	7
6. Operaciones	8
6.1 Modo Público	9
6.1.1 Modo de Introducción.....	9
6.1.2 Configuración de bloqueo en modo público.....	10
6.1.3 Configuración de la tarjeta de administrador.....	10
6.1.4 Configuración tarjeta de usuario.....	10
6.1.5 Cómo usar la tarjeta de usuario.....	10
6.1.6 Configuración de eliminación de tarjeta.....	10
6.2 Modo Privado	11
6.2.1 Modo de Introducción.....	11
6.2.2 Configuración de bloqueo en modo privado.....	11
6.2.3 Configuración de la tarjeta de administrador.....	12
6.2.4 Configuración tarjeta de usuario.....	12
6.2.5 Cómo usar la tarjeta de usuario.....	12
6.2.6 Configuración de eliminación de tarjeta.....	12
6.3 Modo público limitado	13
6.3.1 Modo de Introducción.....	13
6.3.2 Configuración de bloqueo en modo público limitado.....	13
6.3.3 Configuración de la tarjeta de administrador.....	13
6.3.4 Configuración tarjeta de usuario.....	14
6.3.5 Cómo usar la tarjeta de usuario.....	14
6.3.6 Configuración de eliminación de tarjeta.....	14
7. Restablecer la cerradura	15
8. Tips de calentamiento	15

1. Gama de productos

<p>B panel</p> <p>Icon: Card slot</p>	<p>C panel</p> <p>Icon: Numeric keypad</p>	<p>D panel</p> <p>Icon: Card slot + Numeric keypad</p>	<p>E panel</p> <p>Icon: Card slot + Numeric keypad + Circular sensor</p>
<p>F panel</p> <p>30mm</p> <p>Icon: Card slot</p>	<p>G panel</p> <p>65mm</p> <p>Icon: Circular sensor</p>	<p>64RF panel</p> <p>64mm</p> <p>Icon: Circular sensor</p>	<p>36SF panel</p> <p>36mm</p> <p>Icon: Circular sensor</p>
<p>51SF panel</p> <p>51mm</p> <p>Icon: Circular sensor</p>	<p>51SF-FM panel</p> <p>Icon: Circular sensor</p>	<p>64RP panel</p> <p>Icon: Numeric keypad</p>	<p>64RP-FM panel</p> <p>Icon: Numeric keypad</p>

S80 MECANISMO



2. Apariencia del producto

2.1 Mecanismo

Material: ABS

Tamaño: 80*80*27 mm.



2.2 Panel Frontal

Material: PC + Acrílico

Tamaño: 35*85*16mm



2.3 Gancho de Bloqueo

Diferentes tipos de gancho se adaptan a varias aplicaciones

El gancho A se adapta para la instalación de forma vertical y horizontal, también puede utilizar para puertas corredizas.



GANCHO A

2.4 Tarjeta

Diferentes formas de tarjetas disponibles: muñequera, llavero con etiqueta, tarjeta rectangular, etc.

TARJETA
MAESTRA

TARJETA
USUARIO

TARJETA
ELIMINAR



2.5 Tornillos

Tornillos adecuados para gabinetes de diferentes materiales. (Madera/Metal) y diferentes espesores de puerta.

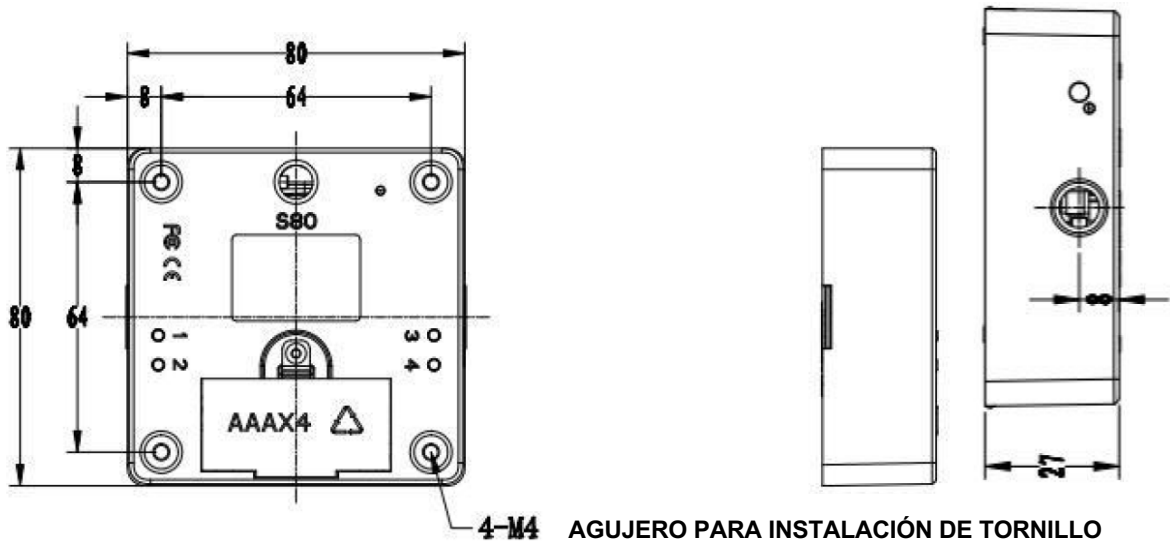


2.6 Fuente de alimentación externa

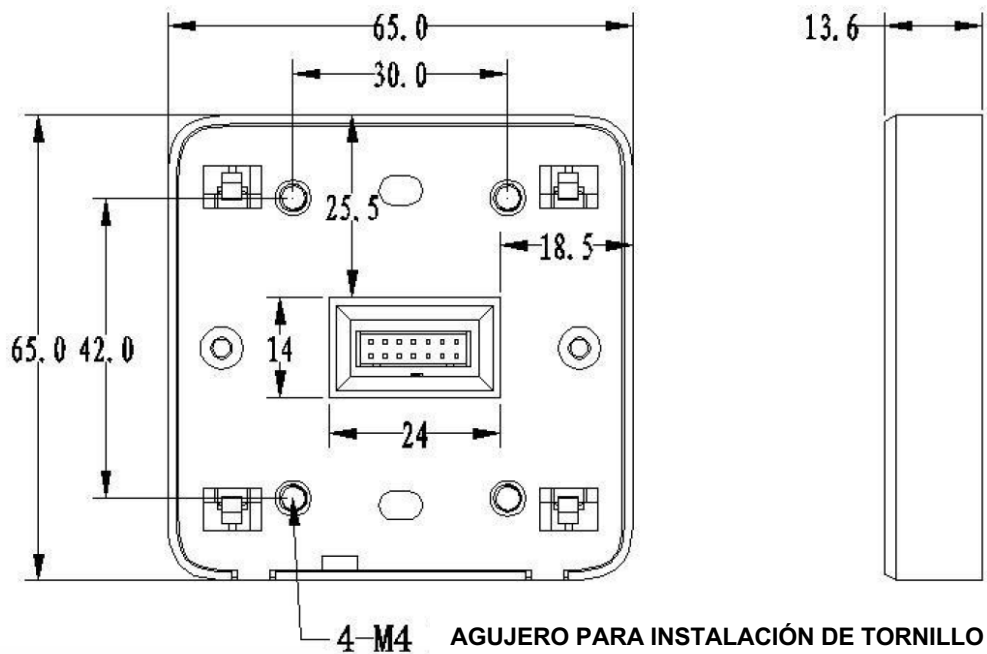
Con la batería de la caja externa y el adaptador de corriente para trabajar con el mecanismo o el panel frontal para fuente de alimentación de emergencia.



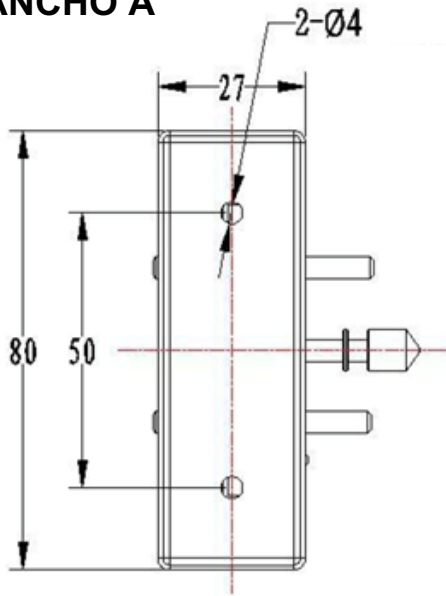
3. Dimensiones de instalación del producto



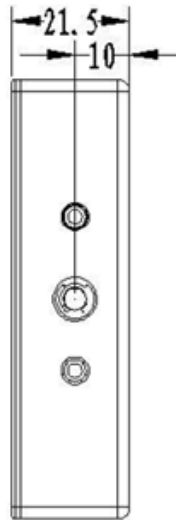
MECANISMO



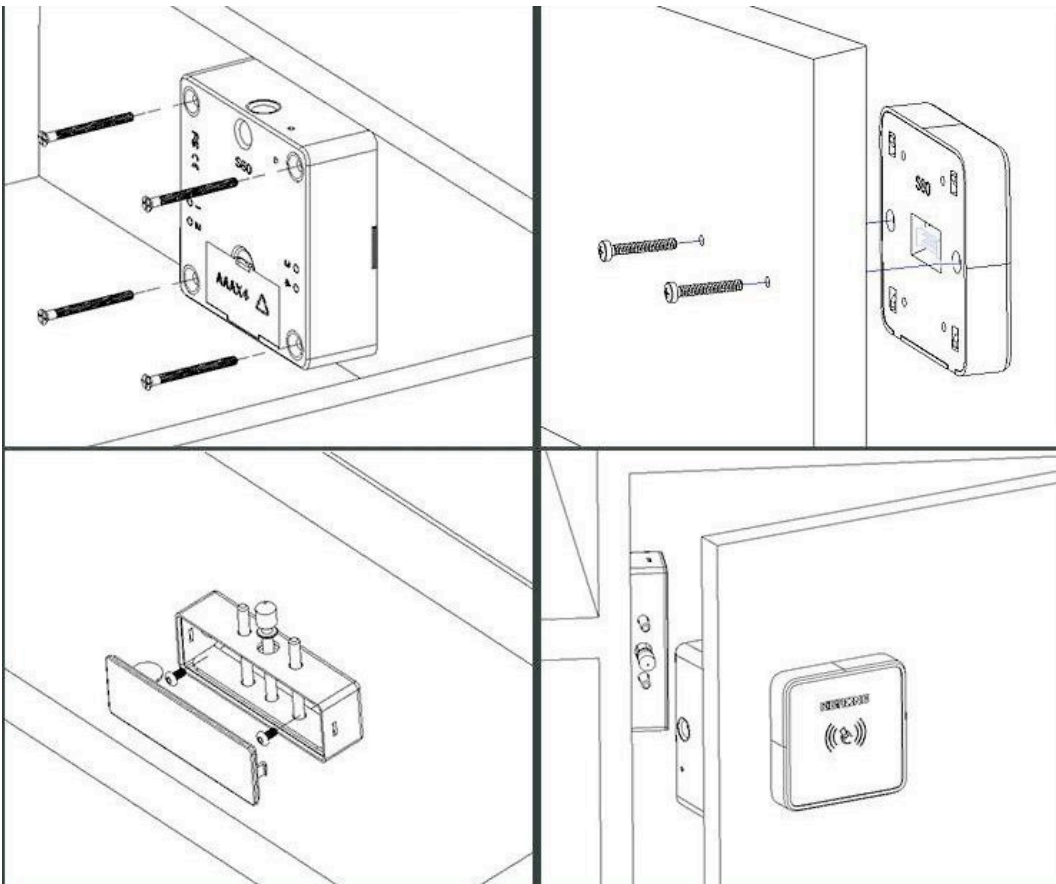
GANCHO A



AGUJERO PARA INSTALACIÓN DE TORNILLO



4. Plan de instalación del producto



5. Funciones del Producto

5.1 Parámetros

Material	ABS para carcasa del cuerpo de la cerradura, acrílico y PC para panel
Consumo de Energía	Consumo de energía estática <100uA
	Consumo de energía dinámico <200mA
Tensión de Trabajo	DC6V(4*AAA 1.5V)
	Las baterías pueden esperar alrededor de 1 año
Trabajo del medio ambiente	Temperatura de trabajo -15 °C ~ +65 °C
	Humedad de trabajo 10% ~ 90% HR
Anti-estático	Temperatura de trabajo: -20°C ~ +65°C
	Temperatura de humedad: 10% ~ 90%RH

5.2 Funciones y características

Funciones	Características
Indicación de sonido	El bloqueo emitirá un sonido cuando se deslice la tarjeta correcta/incorrecta, la batería está en bajo voltaje, se desbloquea durante mucho tiempo
Indicación de luz	Verde: funcionamiento correcto Rojo: operación incorrecta Azul: bajo voltaje Blanco: estado de espera
	Alarma de bajo voltaje: 1. Cuando el voltaje de la batería es inferior a 4,5 V, la luz brillará en azul y la cerradura sonará "di di" en cada apertura o alarma automáticamente cuando es inferior a 4,5 V para recordar al usuario que cambie de nuevo las baterías

<p>Funciones de Alarma</p>	<p>2. Cuando el voltaje es inferior a 4 V, la cerradura no se puede bloquear hasta que las pilas sean cambiadas por unas nuevas. 3. La cerradura puede funcionar normalmente 1000 veces después de un voltaje bajo advertencia</p>
	<p>Alarma de estado de bloqueo:</p> <p>1. El bloqueo mantendrá la advertencia durante 10 segundos si sigue desbloqueando el estado más de 30 seg. 2. La función de alarma de estado de bloqueo solo existe en modo privado. Presione el botón 1+2 para habilitar/deshabilitar esta función. 3. Si tiene una máquina de teléfono, también puede configurar una tarjeta para habilitar/deshabilitar esta función.</p>
	<p>Protección de bloqueo:</p> <p>Ingrese el código/tarjeta incorrectos, el candado brillará en rojo dos veces y se le indicará con "di di". Incorrecto por 5 veces seguidas, el bloqueo no estará disponible durante 5 minutos. Durante el período no disponible:</p> <p>1. El uso de la tarjeta/código de administrador puede hacer que esté disponible. 2. Ingrese el código de usuario/bloqueo de tarjeta y aparecerá "di di di di di" y la luz brilla en rojo.</p>
<p>Funciones de la tarjeta</p>	<p>1. Tarjeta de administrador: para configurar la tarjeta de usuario, también se puede usar para desbloqueo de emergencia en modo público. 2. Tarjeta de usuario: solo se utilizará para desbloquear. 3. Eliminar tarjeta: Para eliminar todas las tarjetas de usuario a la vez, o eliminar una tarjeta específica. 4. Tarjeta maestra: para desbloqueo de emergencia</p>
<p>Funciones de los botones</p>	<p>Botón 1: Establecer tarjeta de administrador y tarjeta de usuario. Botón 2: Configurar eliminar tarjeta. Botón 3: Cambiar el modo de trabajo. Botón 4: Cambia al modo de tecla única o al modo de tecla doble. Restablecer: Restablecer el bloqueo. Si no desea configurar el bloqueo y la tarjeta con estos cuatro botones, también puede deshabilitarlos y configurar todo con la máquina del teléfono.</p>
<p>Tarjetas funcionales</p>	<p>1. Cambiar el modo de trabajo por tarjeta. 2. Activar y desactivar la función de alarma del estado de bloqueo mediante la tarjeta. 3. Habilite y deshabilite el sonido de bloqueo por tarjeta. 4. Las tarjetas de función se pueden encriptarse. Solo funciones de tarjetas encriptadas pueden configurar el bloqueo. 5. Los usuarios pueden utilizar sus propias tarjetas compatibles con nuestra cerradura, pero las tarjetas de función solo pueden ser tarjetas Mifare 1.</p>

6. Operaciones

6.1 Modo Público

6.1.1 Modo de Introducción

La función en Modo Publico es cuando todas las cerraduras/Locker están abiertas, y cuando se haga la lectura de la tarjeta se activara la cerradura, utilizando la misma tarjeta para desbloquear/abrir la cerradura/Loker. La tarjeta maestra debe programarse primero para abrir la cerradura/Locker en caso de emergencia. Cualquier tarjeta puede bloquear la cerradura/locker.



1. El locker está abierto, coloca tus pertenencias dentro del locker



2. Desliza tu tarjeta para bloquear el locker



4. El locker esta disponible para el siguiente usuario, y se encuentra abierto.



3. Cuando regreses, desliza la misma tarjeta para desbloquear el locker, después toma tus pertenencias



6.1.2 Configuración de bloqueo en modo público

Paso 1: Presionar el botón “RESET” por 2 segundos (para que la cerradura entre en modo fabrica).

Paso 2: Presionar el botón “1” por 1 segundos (La cerradura indicará con un sonido “DI” y la luz verde comenzará a parpadear) Cuando la luz verde este parpadeando desliza la tarjeta del Administrador/emergencia. (cuando deje de parpadear la luz verde seguir con el Paso 3)

Paso 3: Desliza la tarjeta de usuario, (La cerradura indicará con un sonido “DI” y la luz verde se encenderá por 1 segundo y accionará la barra de traba de la cerradura.) En este momento puede cerrar la puerta del locker. Con la misma tarjeta de usuario utilizar para abrir la cerradura/locker.

IMPORTANTE: Utiliza la tarjeta de Administrador/Emergencia solo cuando la cerradura/Locker este cerrada y haya perdido/extraviado la tarjeta de usuario.

6.1.3 Configuración de la tarjeta de administrador

Paso 1: Presionar el botón “RESET” por 2 segundos (para que la cerradura entre en modo fabrica).

Paso 2: Presionar el botón “1” por 1 segundo (La cerradura indicará con un sonido “DI” y la luz verde comenzará a parpadear) Cuando la luz verde este parpadeando desliza la tarjeta del Administrador/emergencia.

Aviso:

1. Mientras la luz verde este parpadeando, el usuario podrá configurar más de una tarjeta de administrador continuamente. Puede tener un máximo de 10 tarjetas de administrador por cerradura
2. La tarjeta de administrador se puede usar para desbloqueo/abrir el Locker, de modo emergencia a modo público.

6.2 Modo Privado

6.2.1 Modo de Introducción

La cerradura sigue bloqueando/cerrada en modo privado, la tarjeta de administrador y la tarjeta de usuario deben programarse primero (la tarjeta de administrador solo para programar la tarjeta de usuario). Empuje la puerta para cerrarla y use la tarjeta de usuario para desbloquear. Antes de cerrar la puerta/Locker deberá hacer los procedimientos de programación de tarjeta Maestra y Tarjeta de Usuario para evitar que la puerta/Locker quede cerrada.



1. El Administrador deberá programar las tarjetas de usuario. Deslice la tarjeta de usuario en el Locker asignado para desbloquear el locker.



3. No necesitas deslizar la tarjeta de usuario, el locker se puede bloquear manualmente.



2. Sacar/colocar las pertenencias.

AVISO: Como es Modo Privado se recomienda al usuario dejar su Locker cerrado, aunque no tenga pertenencias dentro.

6.2.2 Configuración de bloqueo en modo privado Tarjeta Administrador

Paso 1: Presionar el botón “RESET” por 2 segundos (para que la cerradura entre en modo de fabrica).

Paso 2: Presionar el botón “1” por 1 segundos (La cerradura indicará con un sonido “DI” y la luz verde comenzará a parpadear) Cuando la luz verde este parpadeando deslizar la tarjeta del Administrador/emergencia. (cuando deje de parpadear la luz verde seguir con el Paso 3)

Paso 3: Presiona el botón “1” 3 (tres) veces, (La cerradura indicará con un sonido “DI” y bla luz Azul se encenderá por 1 segundo) deslizar la tarjeta Administrador, (La cerradura indicará con un sonido “DI” y la luz verde se encenderá por 1 segundo y accionará la barra de traba de la cerradura.) En este momento se registró con éxito la tarjeta de Administrador

Aviso:

1. Mientras la luz verde este parpadeando, el usuario puede configurar más de una tarjeta de administrador continuamente. Puede tener un máximo de 10 tarjetas de administrador por cerradura. La cantidad de tarjetas de Administrador que necesitas debe realizar en el paso 2, las mismas tarjetas/cantidades en el paso 3. NOSE PERMITE EN EL PASO 3 ADICIONAR CANTIDADES MAYORES QUE SE ADICIONARON EN EL PASO 2
2. La tarjeta de administrador NO se puede usar para el desbloqueo/abrir el Locker de emergencia, solo para configurar la tarjeta de usuario.

6.2.3 Configuración tarjeta de usuario

Paso 1: Deslizar la tarjeta Administrador, (La cerradura indicará con un sonido “DI” y la luz verde encenderá y quedara parpadeando), cuando la luz verde este parpadeando desliza la tarjeta del usuario, la cerradura indicará con un sonido “DI” y la luz verde dejara de parpadear por 1 segundo, esto indica que se registró correctamente la tarjeta de Usuario.

Aviso:

1. Mientras la luz verde este parpadeando, el Administrador puede configurar la tarjeta de usuario continuamente. Una cerradura puede tener un máximo de 30 tarjetas de usuario.

6.2.4 Configuración de tarjeta de eliminación de Usuarios:

Introducción:

La cerradura trabaja con dos modos de eliminación de usuario, permite eliminar un usuario/tarjeta específica o todos los usuarios/tarjetas de una sola vez. Es necesario primeramente configurar las tarjetas de eliminación, una tarjeta es para eliminar un usuario/tarjeta por vez, y la otra tarjeta elimina todos los usuarios de una sola vez. Seguir el procedimiento de configuración;

6.2.4.1 Configuración de tarjeta de eliminación de Usuarios Individual/específico:

Paso 1: Presiona el botón “1” 2 (dos) veces, (La cerradura indicará con un sonido “DI” y la luz Roja encenderá por 1 segundo) deslizar la tarjeta Administrador, (La cerradura indicará con un sonido “DI” y la luz verde parpadeará) deslizar la tarjeta de eliminación específico/individual. En este momento se registró con éxito la tarjeta de Eliminar/borrar usuario/tarjeta individual.

Paso 2: Desliza la tarjeta de eliminación/borrar individual, (La cerradura indicará con un sonido “DI” y la luz verde quedará parpadeando) deslizar la tarjeta del usuario para ser eliminada, (La cerradura indicará con un sonido “DI” por un segundo) y la tarjeta/usuario estará eliminada. En cuanto la luz verde estar parpadeando podrá eliminar otras tarjetas/usuarios continuamente.

6.2.4.2 Configuración de tarjeta de eliminación de todos los Usuarios:

Paso 1: Presiona el botón “1” 2 (dos) veces, (La cerradura indicará con un sonido “DI” y la luz Roja encenderá por 1 segundo) deslizar la tarjeta Administrador, (La cerradura indicará con un sonido “DI” y la luz verde parpadeará) deslizar la tarjeta de eliminación completa. En este momento se registró con éxito la tarjeta de Eliminar/borrar usuario/tarjeta individual.

Paso 2: Desliza la tarjeta de eliminación/borrar total, (La cerradura indicará con un sonido “DI” y la luz verde quedará prendida por 2 segundos). Cuando la Luz verde se apague, todas las tarjetas de usuarios fueran eliminada/borradas.

Aviso: Las tarjetas de eliminación solo podrán eliminar/borrar las tarjetas de usuarios, más NO eliminan la tarjeta Maestra, para eliminar la tarjeta maestra deberá reiniciar (RESET) la cerradura en modelo de Fabrica. Después de restablecer la cerradura como modo fábrica, todas las tarjetas serán inválidas/eliminadas, es necesario configurar las tarjetas nuevamente desde el inicio.



Aviso Importante:

Después de restablecer la cerradura, esta quedará configurada modo fábrica y todas las tarjetas serán inválidas, será necesario configurar las tarjetas nuevamente.

7. Tips Importantes

1. Cuando la luz prenda en azul significa que las baterías están casi agotadas, cambie las baterías a tiempo.
2. Una cerradura puede tener un máximo de 10 tarjetas de administrador, 10 tarjetas de eliminación y 30 tarjetas de usuario.
3. Asegúrese de que la cerradura funcione, las baterías estén incluidas y todas las TARJETAS estén configuradas antes de su instalación.
- 4 – Cuando utilizarse la Cerradura en modo Privado, después de configurar la tarjeta Maestra, se recomienda configurar una tarjeta de usuario maestra, la cuál servirá en caso de pérdida de la tarjeta de usuario y la cerradura/locker estará cerrada. Esto porque la tarjeta maestra en este modo no abre la cerradura.



Innovación y seguridad total.

INDUSTRIA Y COMERCIO LOKHOMEX SA DE CV

Tel. 55 21 21 62 75 / 76

Móvil: +52 55 1317 7219

Ciudad de México, México.

contacto@lokhomex.com

www.lokhomex.com